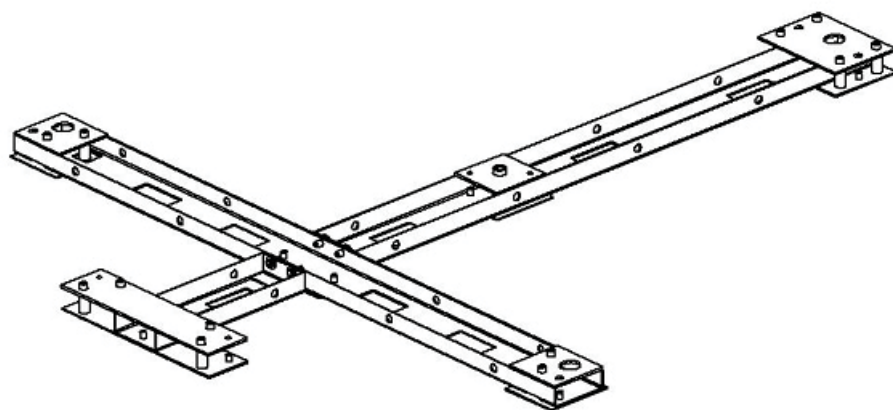




Рама монтажная

# PERCo-RF-01 0-01

ИНСТРУКЦИЯ ПО МОНТАЖУ



CE



**Рама монтажная**  
***PERCo-RF01 0-01***  
**Инструкция по монтажу**

**CE**



## 1 ОБЩИЕ СВЕДЕНИЯ

Рама монтажная **PERCo-RF01 0-01** (далее по тексту – рама) предназначена для установки на ней любой модификации турникета **полноростового PERCo-RTD-15** с целью повышения качества монтажа турникета и, соответственно, надежности его работы в процессе эксплуатации.

Раму в упаковке предприятия-изготовителя допускается транспортировать только закрытым транспортом (в железнодорожных вагонах, в контейнерах, в закрытых автомашинах, в трюмах, на самолетах и т.д.).

При транспортировании допускается штабелировать только однотипные ящики до десяти рядов в горизонтальном положении.

Хранение рамы допускается в закрытых помещениях при температуре окружающего воздуха от  $-40^{\circ}\text{C}$  до  $+55^{\circ}\text{C}$  и относительной влажности воздуха до 98% при отсутствии в них паров кислот, щелочей и газов, вызывающих коррозию.

Габаритные размеры рамы монтажной в сборе (см. рис. 1)

(длина × ширина × высота), мм ..... 1790×1550×70  
 Масса (нетто), кг ..... не более 25  
 Масса (брутто), кг ..... не более 51

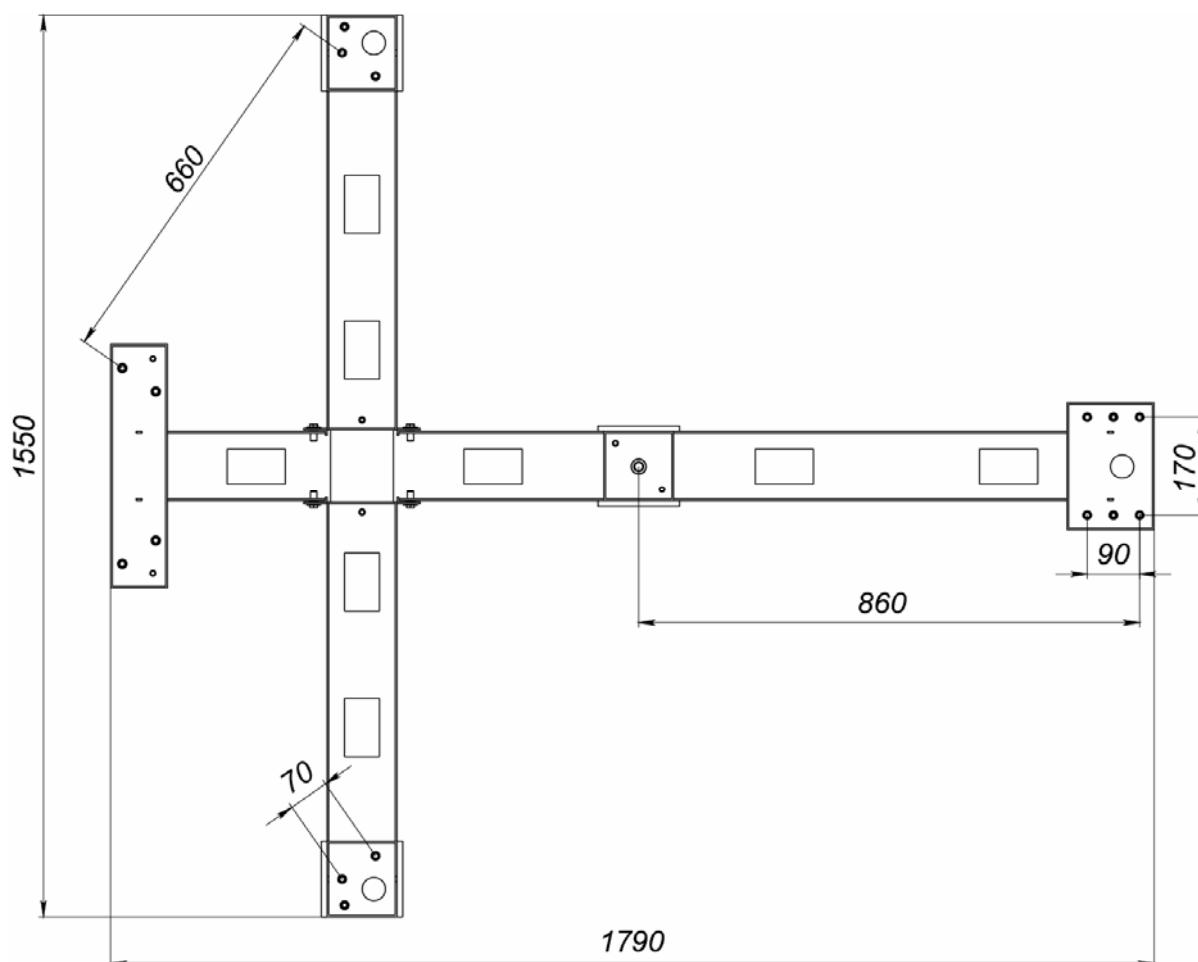


Рисунок 1. Габаритные и установочные размеры рамы

## 2 КОМПЛЕКТ ПОСТАВКИ

### Основное оборудование:

каркас 1, шт. ....	1
каркас 2, шт. ....	1

### Сборочно-монтажные принадлежности:

болт М8×20, шт. ....	6
шпилька М8×120, шт. ....	8
шайба 8 (увеличенная), шт. ....	6
болт М10×50 <sup>1</sup> , шт. ....	12
винт М16×60 <sup>1</sup> , шт. ....	1
шайба 10 <sup>1</sup> , шт. ....	12
шайба 16 <sup>1</sup> , шт. ....	1

### Эксплуатационная документация:

инструкция по монтажу, экз. ....	1
----------------------------------	---

### Упаковка:

ящик транспортировочный, шт. ....	1
-----------------------------------	---

---

<sup>1</sup> Крепеж, предназначенный для установки турникета на монтажную раму.

### 3 ПОРЯДОК МОНТАЖА

При сборке и установке рамы рекомендуется выполнять работы силами не менее двух человек.

Для заливки фундаментной площадки рекомендуется использовать бетон с группой прочности не ниже *B22,5*.

Для монтажа рамы понадобятся следующие инструменты:

- ключи рожковые *S13*;
- уровень строительный.

При монтаже рамы рекомендуется придерживаться следующей последовательности действий:

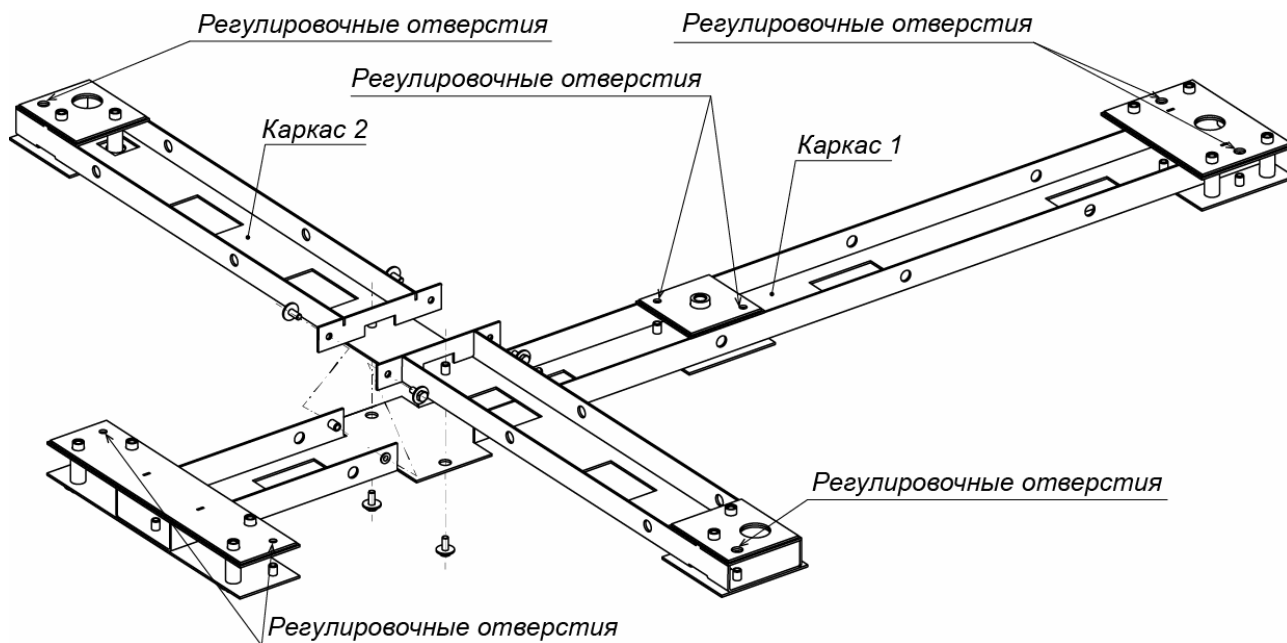
1. Распакуйте раму и проверьте комплект поставки.
2. Подготовьте фундаментную площадку с габаритами 2000×1700 мм глубиной 200-250 мм, установив по периметру опалубку и сориентировав ее положение в соответствии с планировкой проходной; площадка выравнивается, отсыпается гравием, песком и утрамбовывается.
3. Соберите раму монтажную в соответствии с рис. 2.
4. На раме дополнительно рекомендуется через отверстия Ø16 мм в вертикальных стенках каркаса 1 и каркаса 2 вставить и симметрично закрепить горизонтальные отрезки арматуры длиной 600-700 мм.
5. Собранный раму установите на подготовленную фундаментную площадку, сориентируйте ее положение в соответствии с планировкой на технологических подкладках толщиной не менее 50 мм (выровняйте положение относительно опалубки с учетом уровня заливки).
6. Проверьте горизонтальность установки рамы по точкам крепления турникета и при необходимости выровняйте ее, используя прокладки и шпильки из комплекта монтажных принадлежностей; максимальное допустимое отклонение рамы от горизонтальной плоскости составляет 1,5 мм.
7. Зафиксируйте положение рамы относительно фундаментной площадки, используя Г-образные технологические шпильки и отверстия в каркасе 1 и каркасе 2 (в комплект поставки технологические шпильки не входят); перед заливкой рама должна быть зафиксирована от возможного смещения в любом направлении.
8. Проложите при необходимости кабельные каналы в соответствии со схемой прокладки кабелей турникета (см. *Руководство по эксплуатации турникета роторного полноростового PERCo-RTD-15*) и планировкой проходной.
9. Закрепите кабельные каналы относительно рамы монтажной; оконцовки каналов должны располагаться выше уровня заливки; в каналах рекомендуется заранее проложить шнуры для протягивания кабелей. За габариты фундаментной площадки каналы выводятся в соответствии с планировкой пропускного пункта.
10. Выполните заливку фундаментной площадки бетоном с группой прочности не хуже *B22,5* до уровня верхней поверхности резьбовых втулок, как показано на рисунке 3.



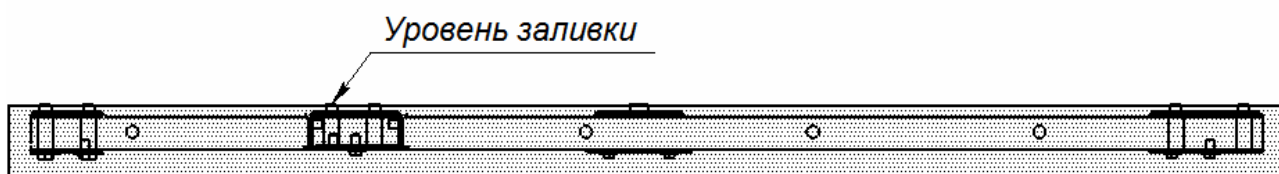
**Внимание!**

- Перед заливкой рамы бетоном все резьбовые отверстия рамы (точки крепления турникета) необходимо заглушить болтами (из комплекта поставки) для предотвращения попадания в эти отверстия бетона.
- Если установочная поверхность предполагает дополнительное покрытие, например, плиткой - заливка выполняется ниже по уровню с учетом толщины плитки и клеящего раствора.

11. При заливке контролируйте заполнение всего объема фундаментной площадки, включая объемы под рамой. Выдержка залитой площадки перед началом монтажа определяется климатическими условиями и маркой бетона.



**Рисунок 2. Схема сборки рамы.**



**Рисунок 3. Схема установки рамы**





## **ООО «ПЭРКО»**

Call-центр: 8-800-333-52-53 (бесплатно)  
Тел.: (812) 247-04-57

Почтовый адрес:  
194021, Россия, Санкт-Петербург,  
Политехническая улица, дом 4, корпус 2

Техническая поддержка:  
Call-центр: 8-800-775-37-05 (бесплатно)  
Тел.: (812) 247-04-55

**system@perco.ru** - по вопросам обслуживания электроники  
систем безопасности

**turnstile@perco.ru** - по вопросам обслуживания турникетов и  
ограждений

**locks@perco.ru** - по вопросам обслуживания замков

**soft@perco.ru** - по вопросам технической поддержки  
программного обеспечения

**[www.perco.ru](http://www.perco.ru)**

Утв. 09.08.2007

Кор. 22.02.2019

Отп. 17.06.2019



[www.perco.ru](http://www.perco.ru)

тел: 8 (800) 333-52-53